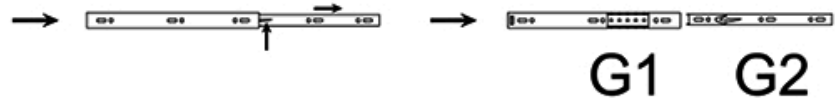
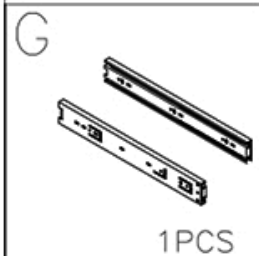
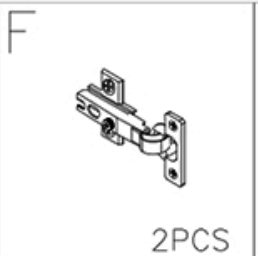
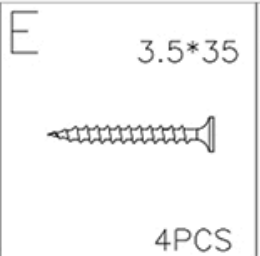
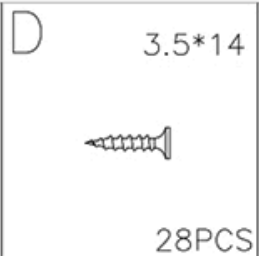
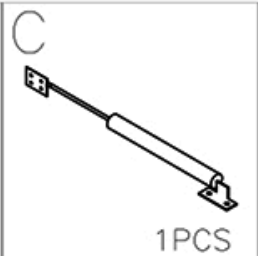
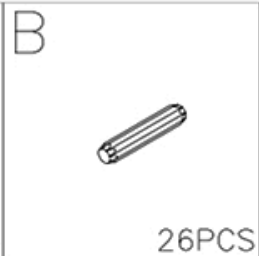
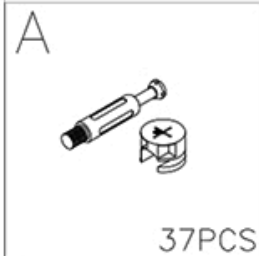
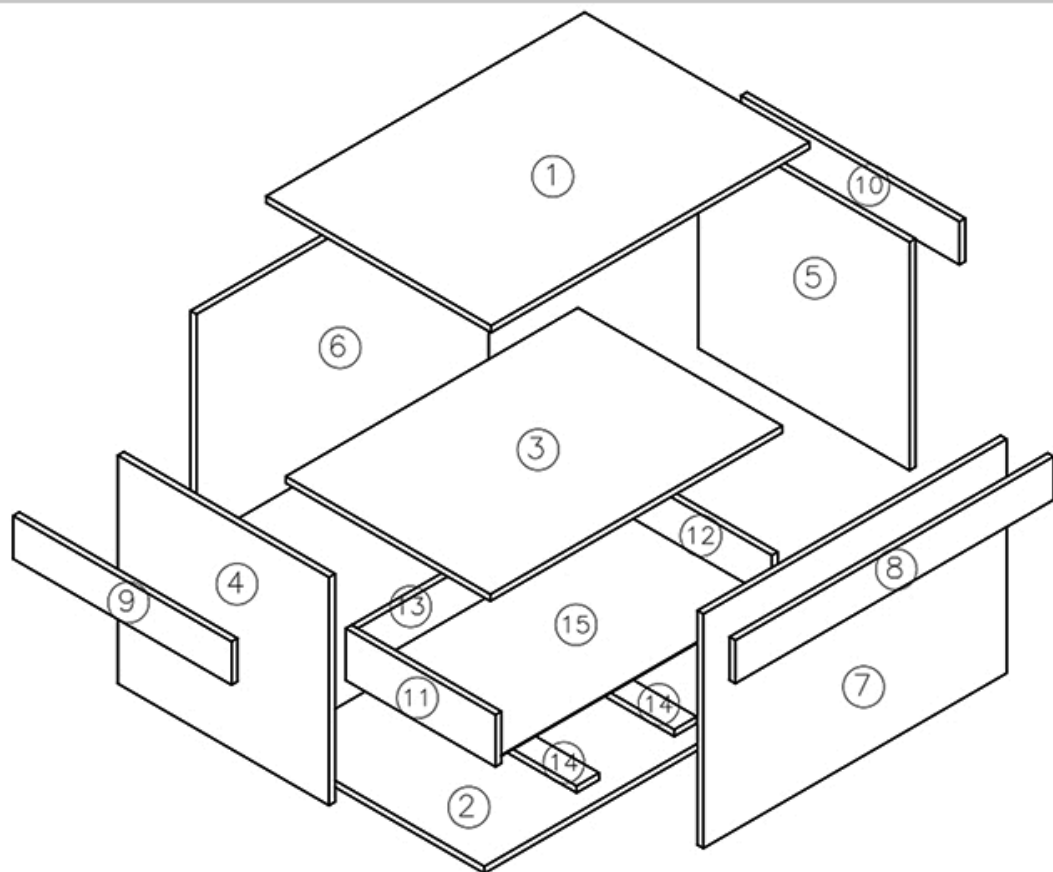
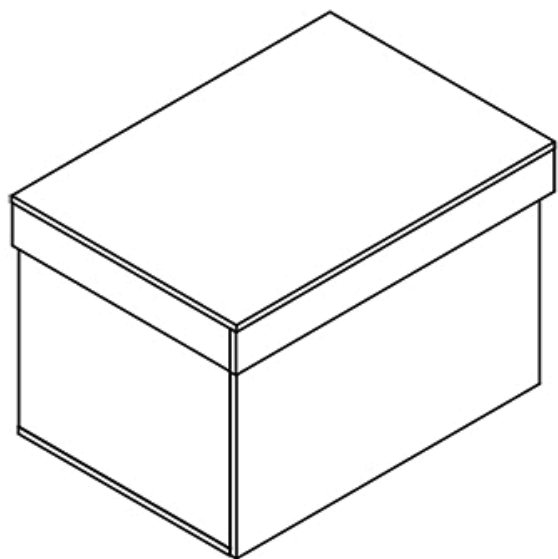
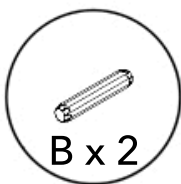
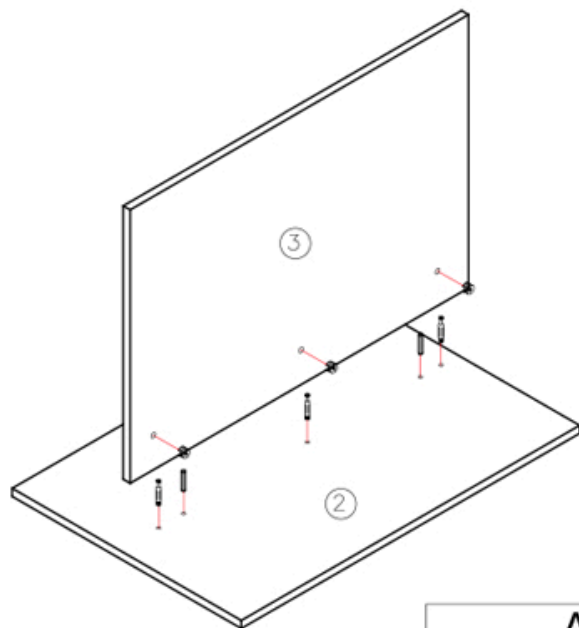


SBSD002

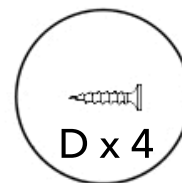
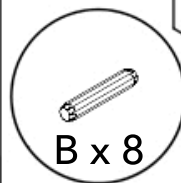
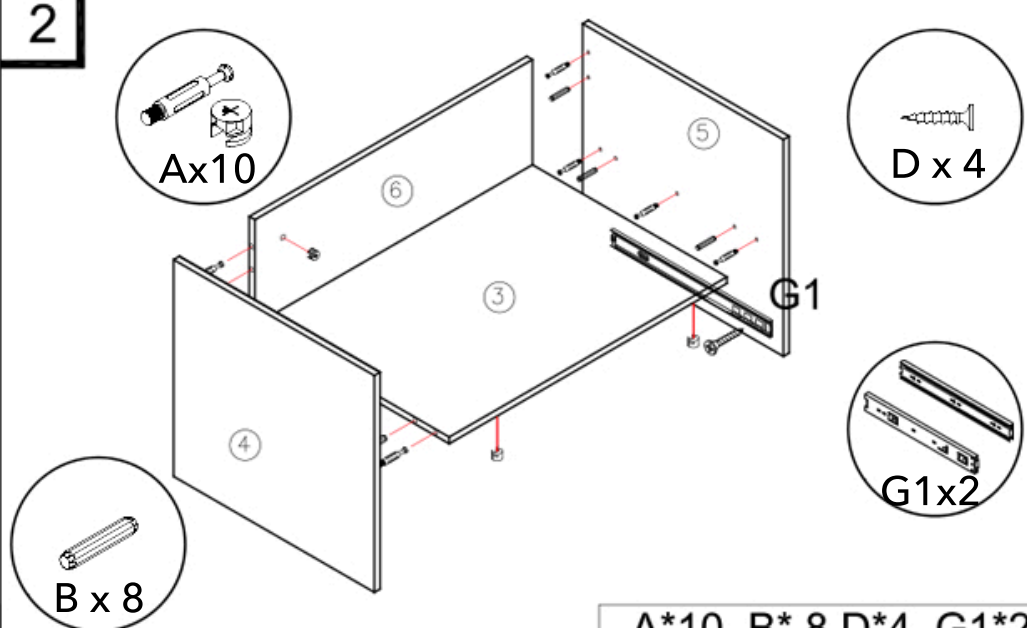


1



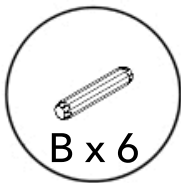
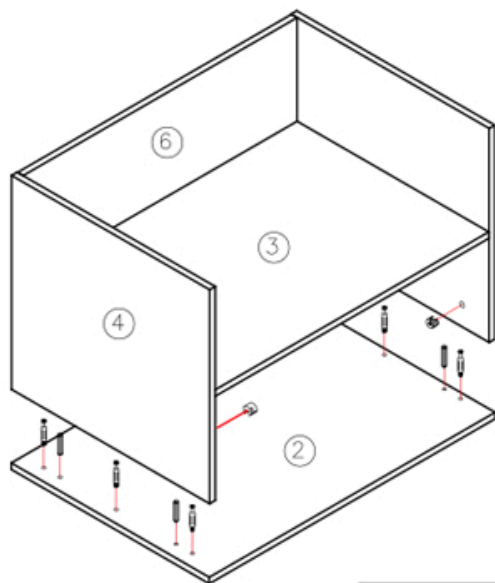
A*3 B*2

2



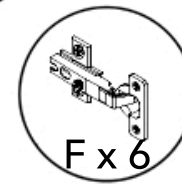
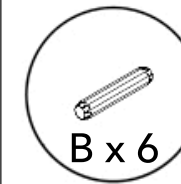
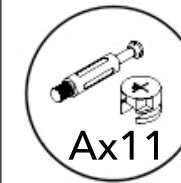
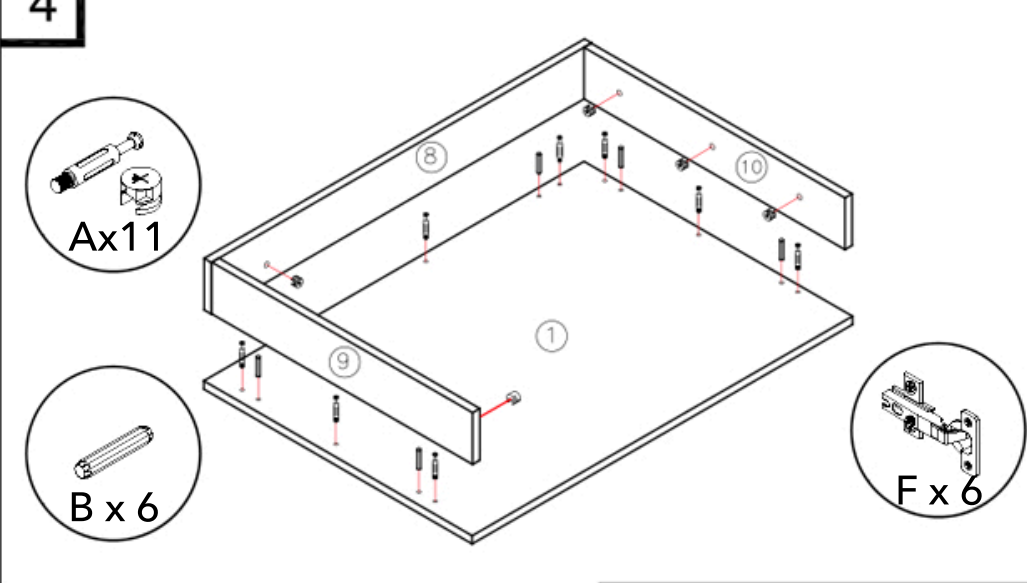
A*10 B*8 D*4 G1*2

3



A*9 B*6

4



A*11 B*6 F*6

