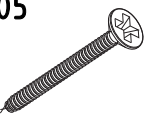
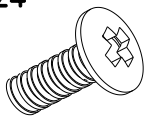

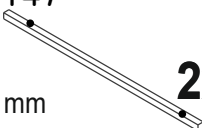

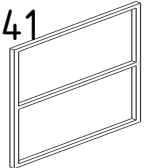
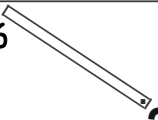
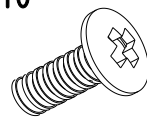
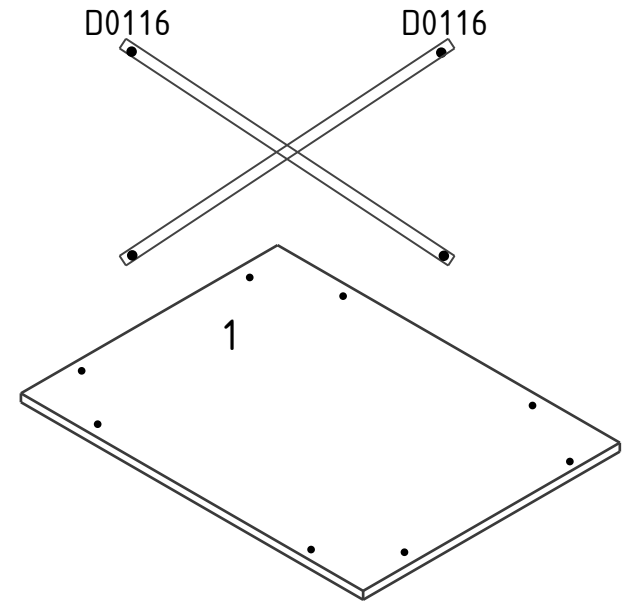
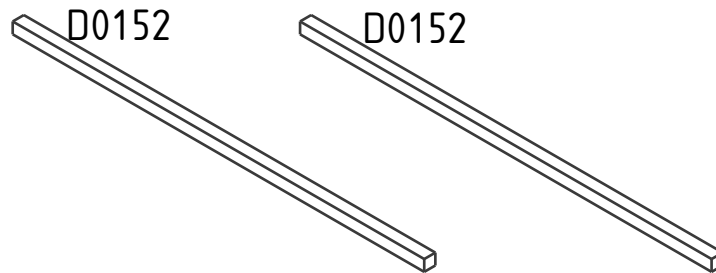
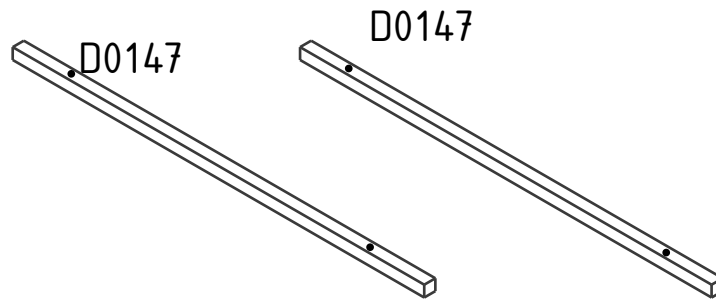
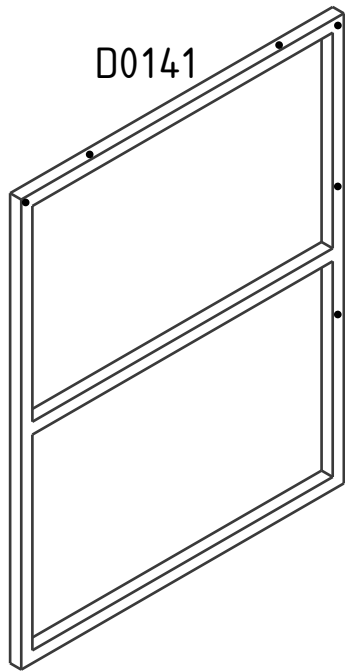
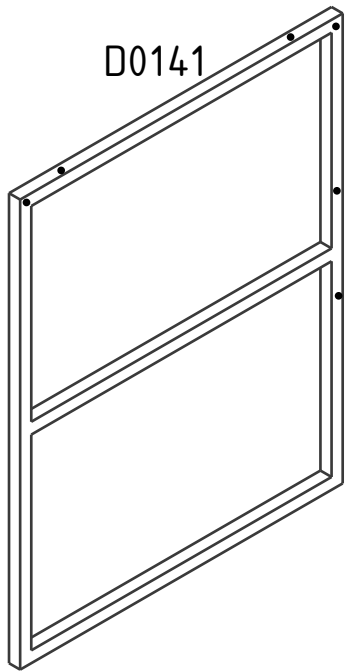
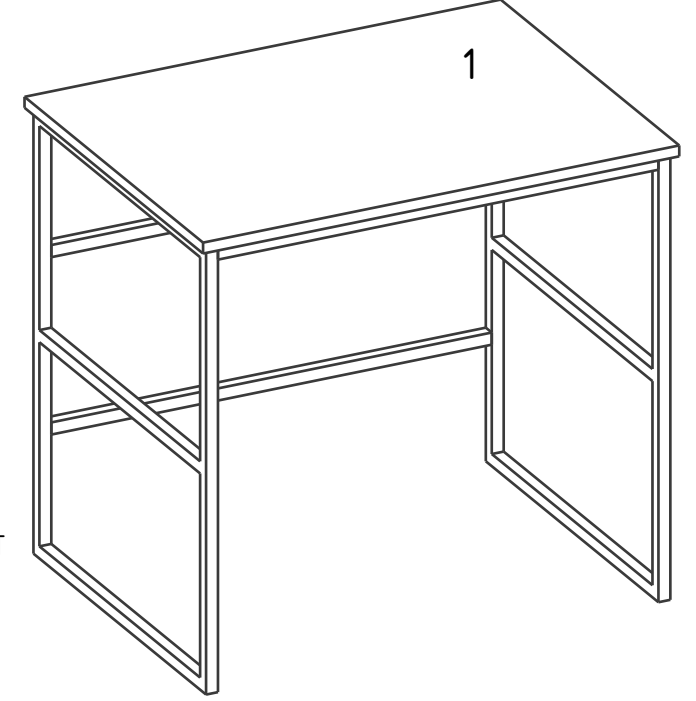
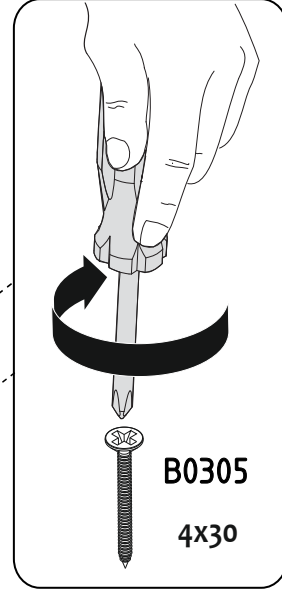
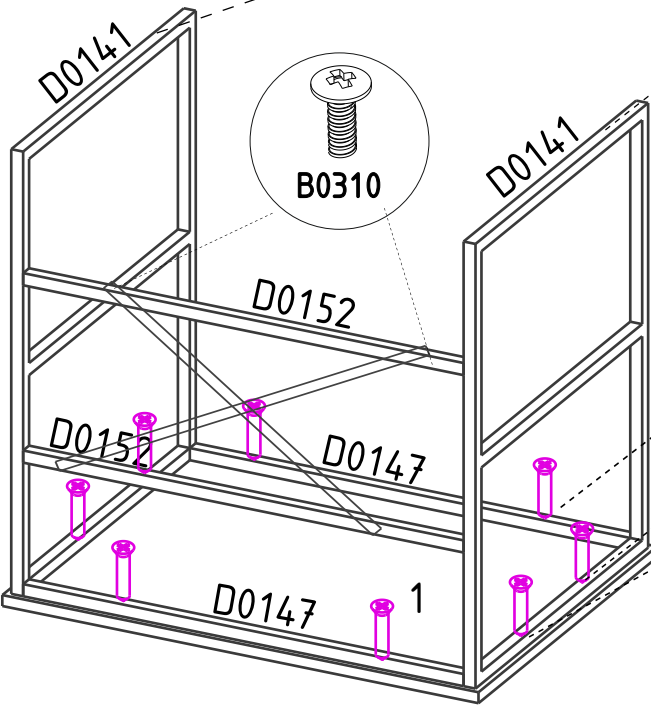
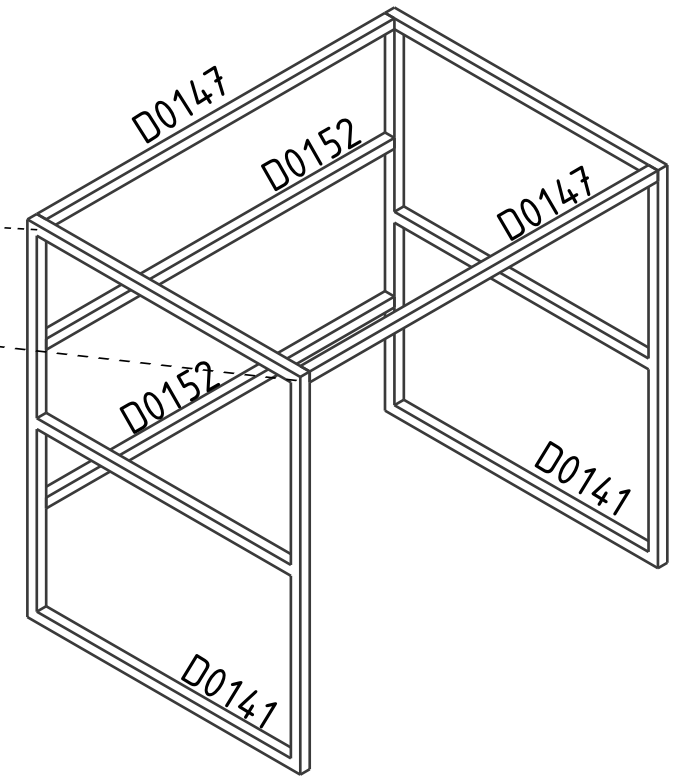
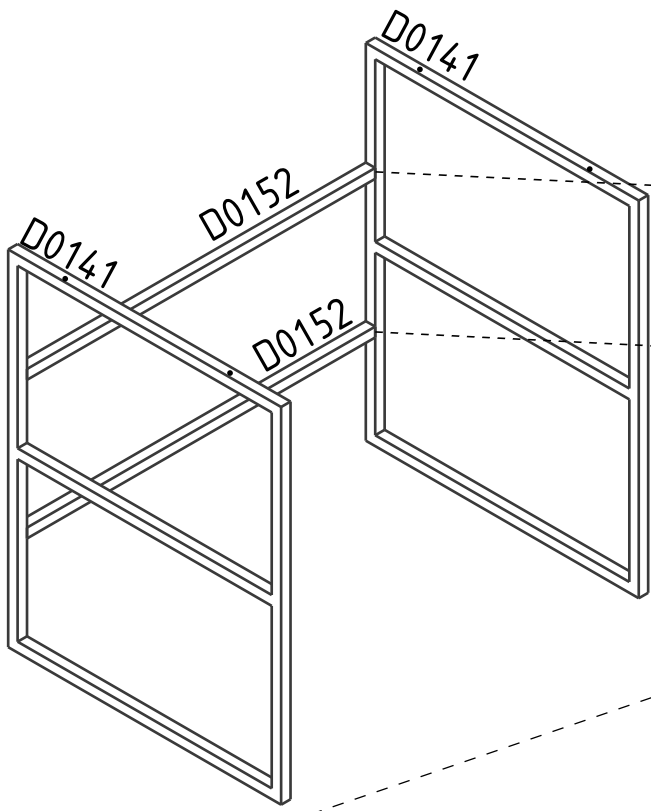




MTYB200

B0305  8x	B0324  8x	B1702  4x	D0147  940 mm 2x	D0152  940 mm 2x	D0141  2x
D0116  2x	B0310  4x				





NOT:ÖN TARAF SİLME
DEMİRLERİNİ BAĞLARKEN ÜST
ARA KAYIT DELİĞİ GENİŞ ALT
ARA KAYIT DELİĞİ İSE DAR
OLARAK AYARLAMANIZ
GEREKMEKTEDİR.