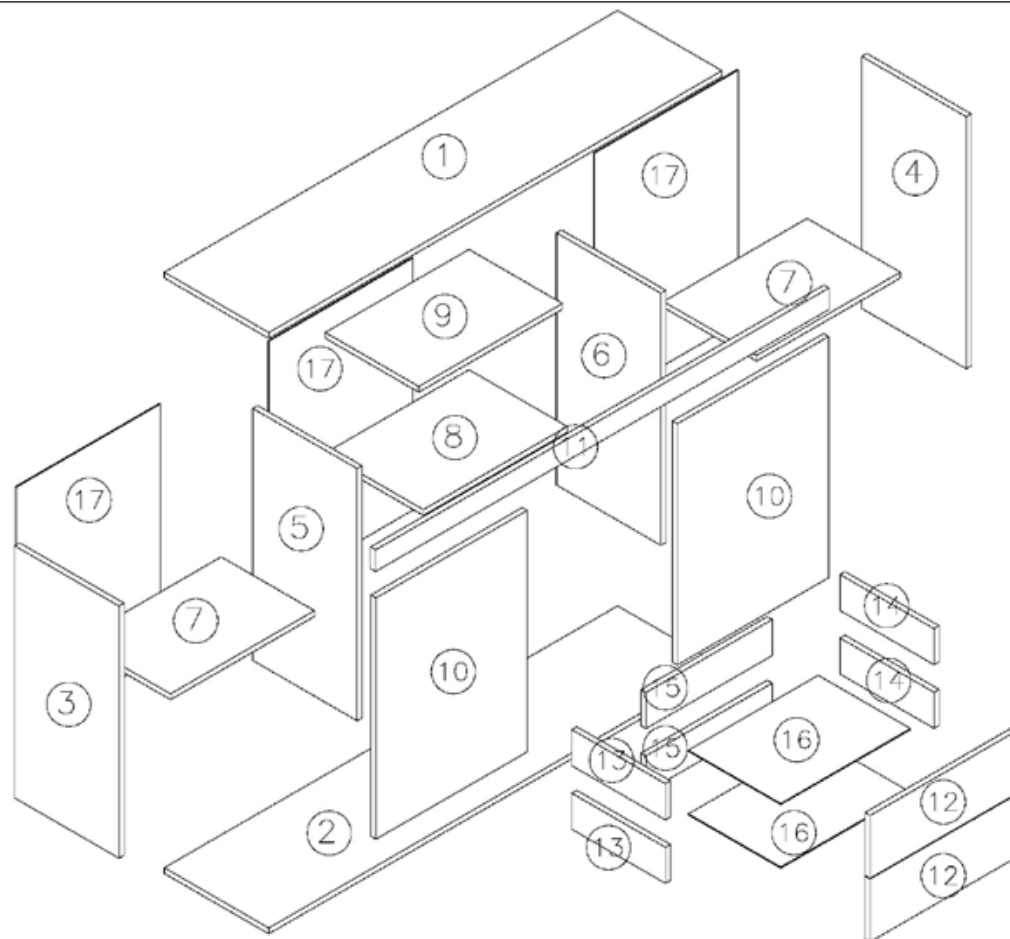
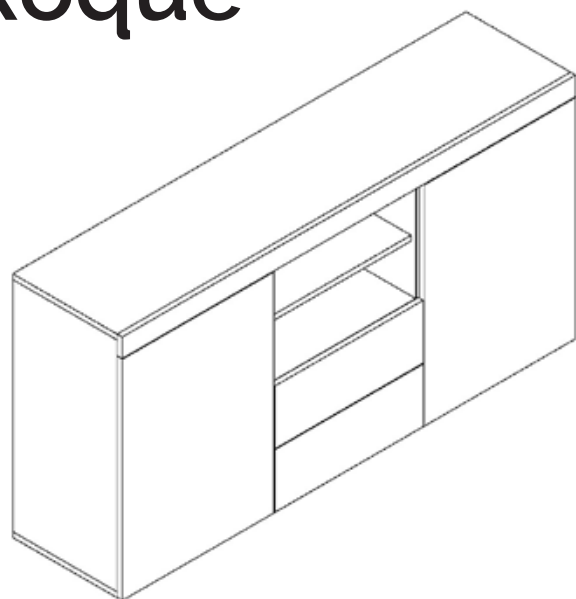


Roque



A



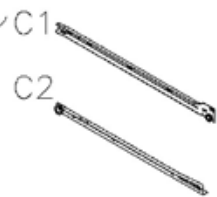
41PCS

B



32PCS

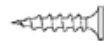
C



2PCS

D

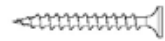
3.5*14



40PCS

E

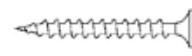
3.5*25



10PCS

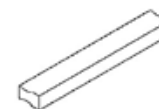
F

3.5*35



8PCS

G



4PCS

H



8PCS

I



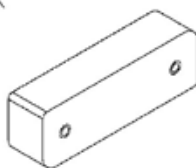
4PCS

J

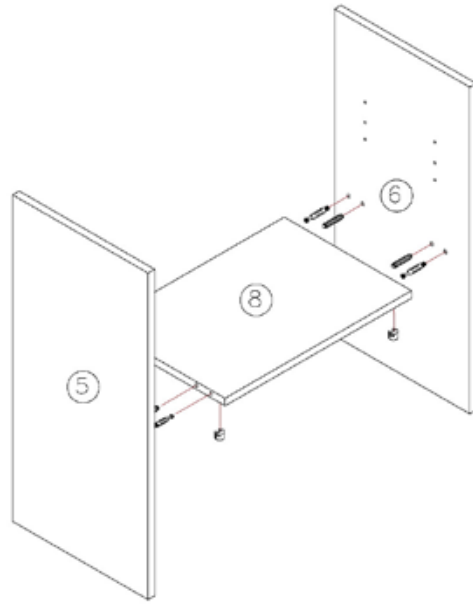
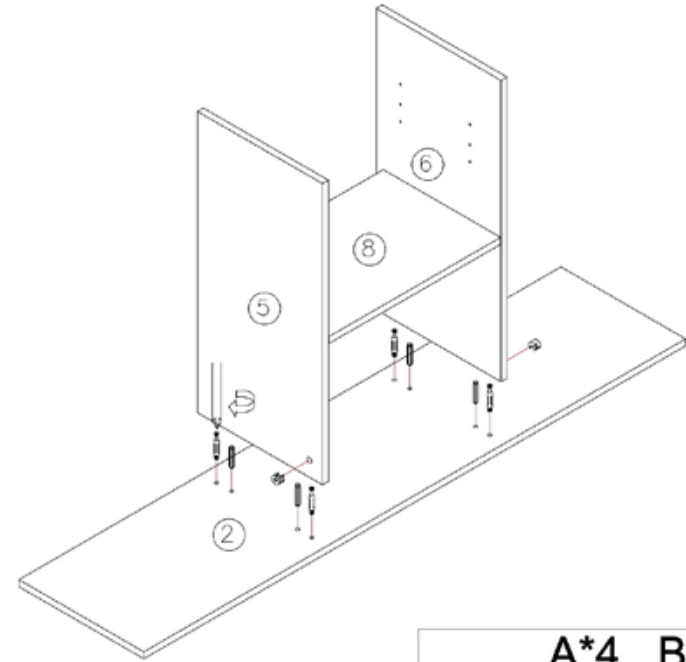
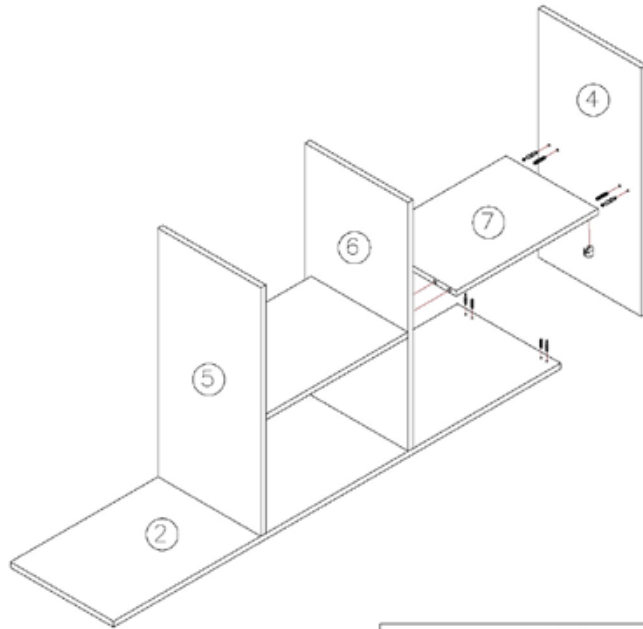
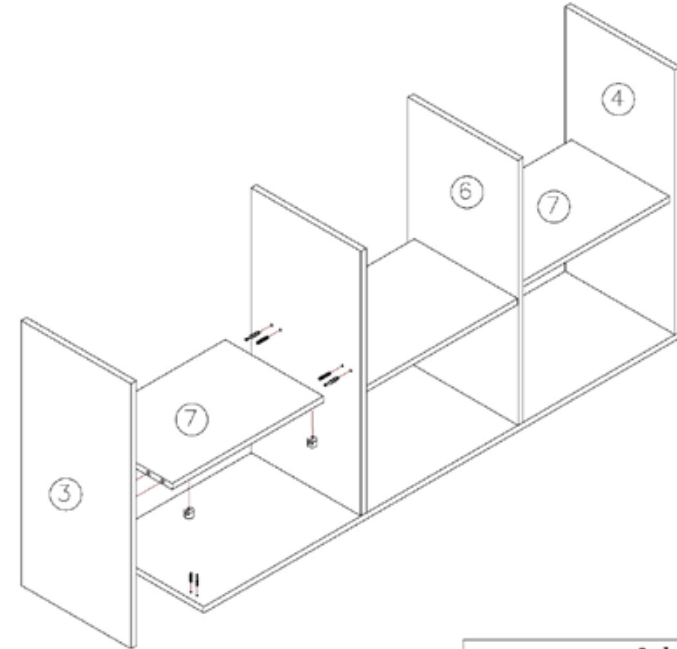


4PCS

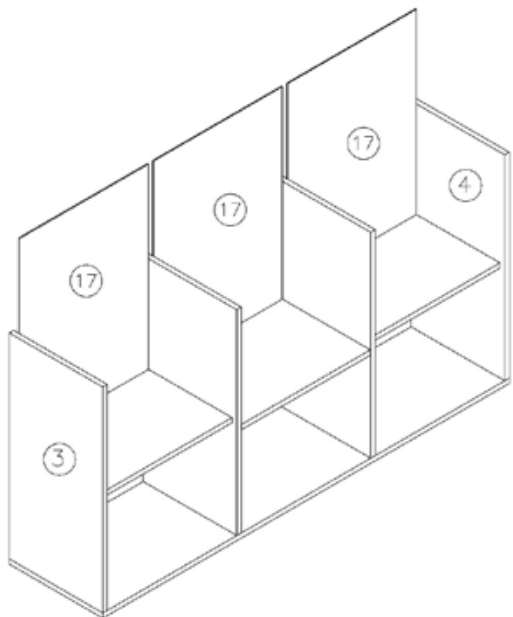
K



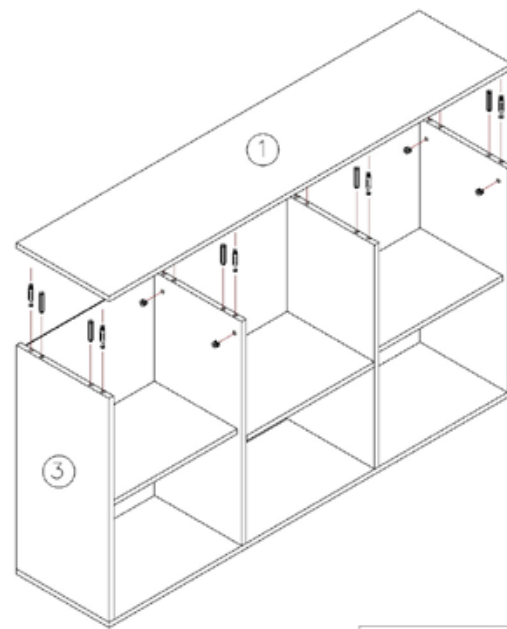
5PCS

1**A*4 B*4****2****A*4 B*4****3****A*6 B*6****4****A*6 B*6**

5

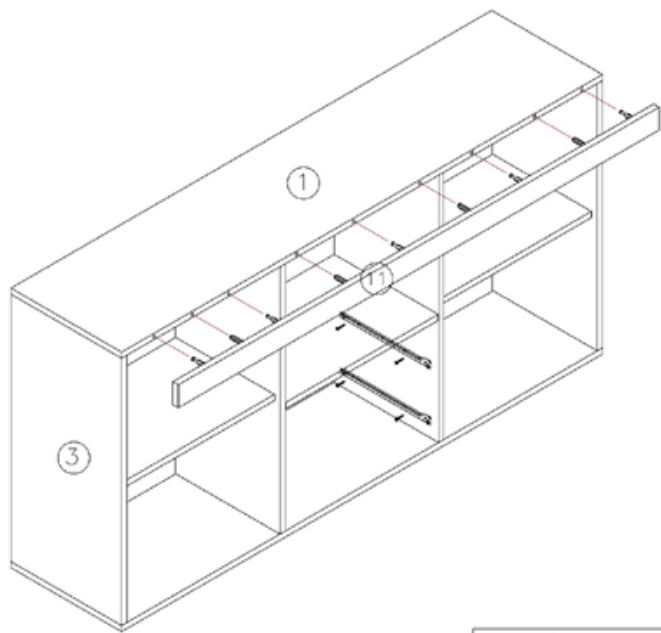


6



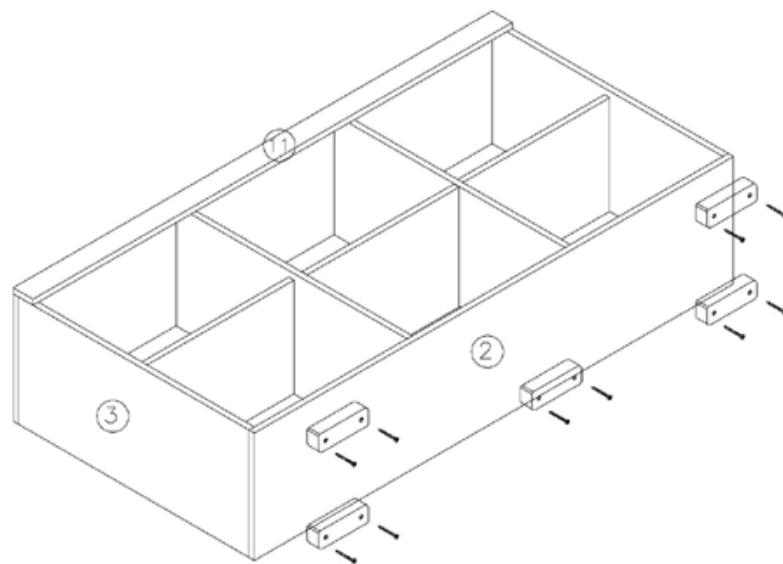
A*8 B*8

7



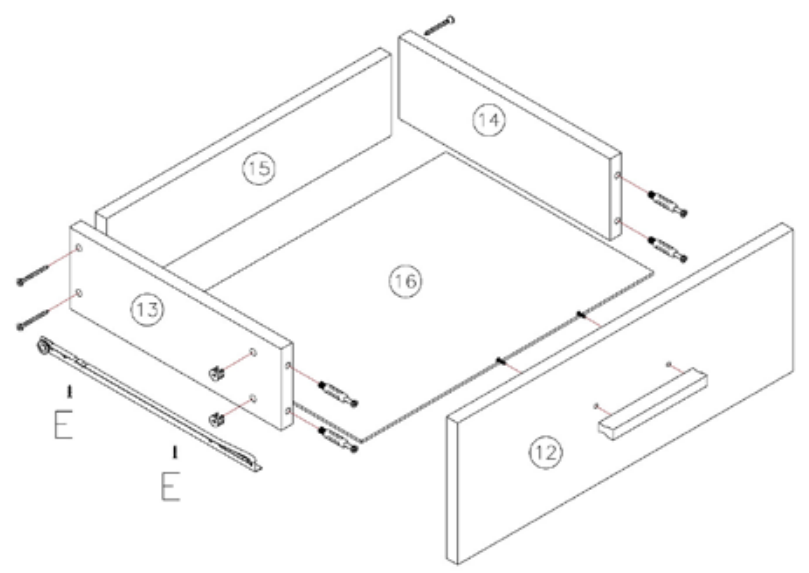
A*5 B*4 C1*4 D*8

8



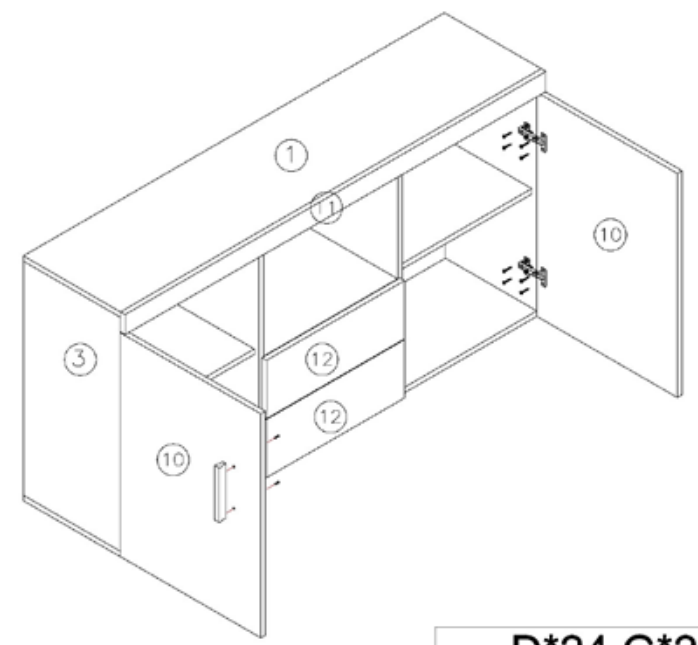
E*10 K*5

9



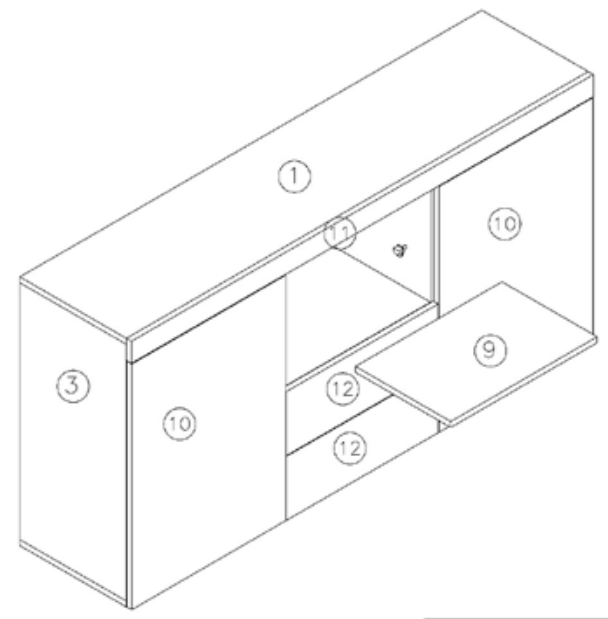
B*4 C2*2 D*4 F*4 G*1 H*2

10



D*24 G*2 H*4 I*4

11



J*4

12

