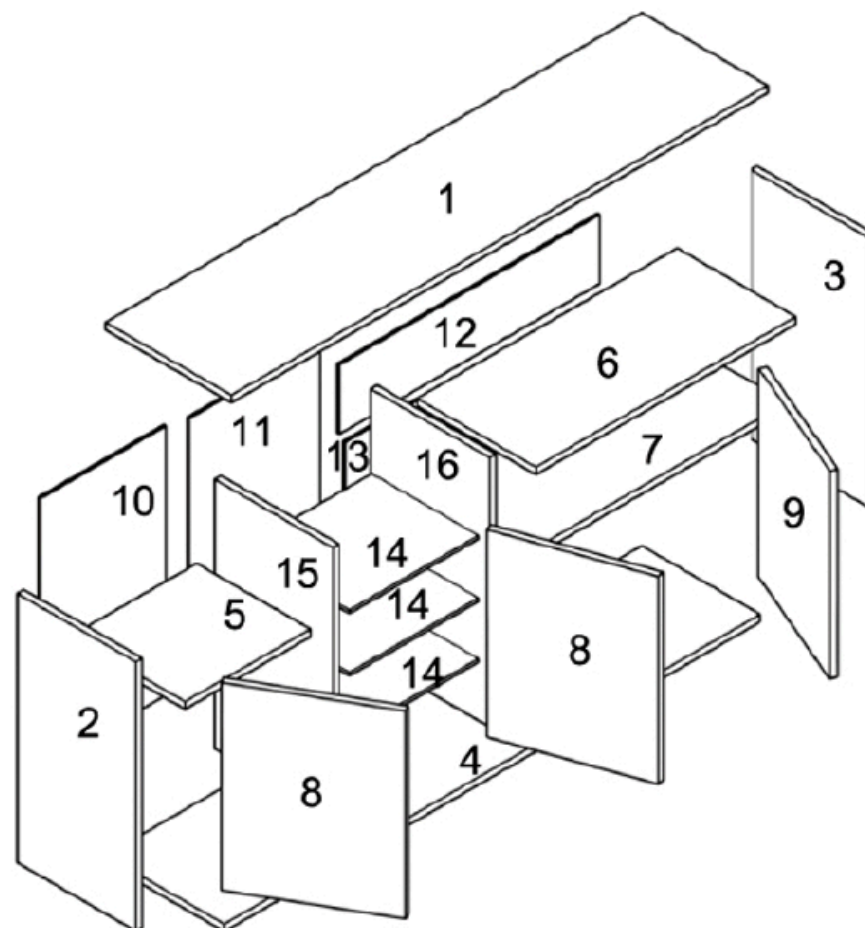
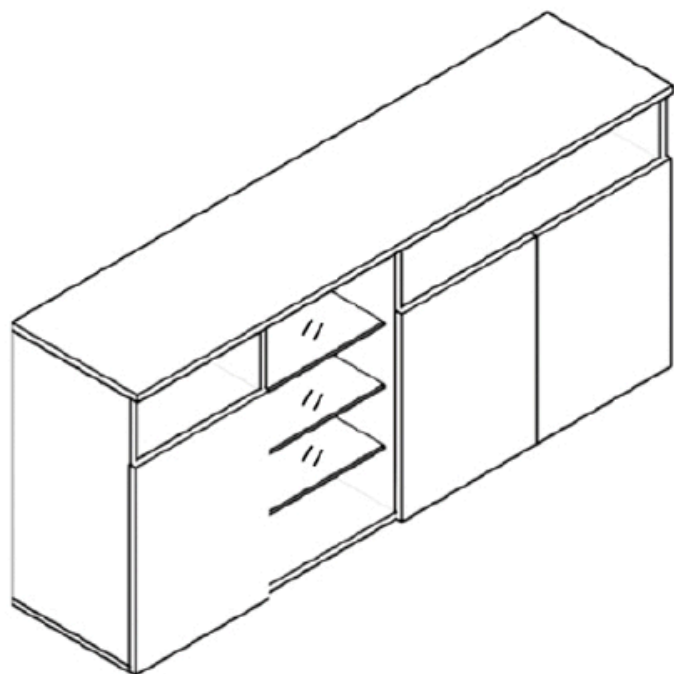







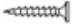
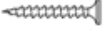


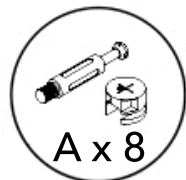


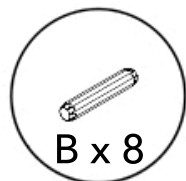
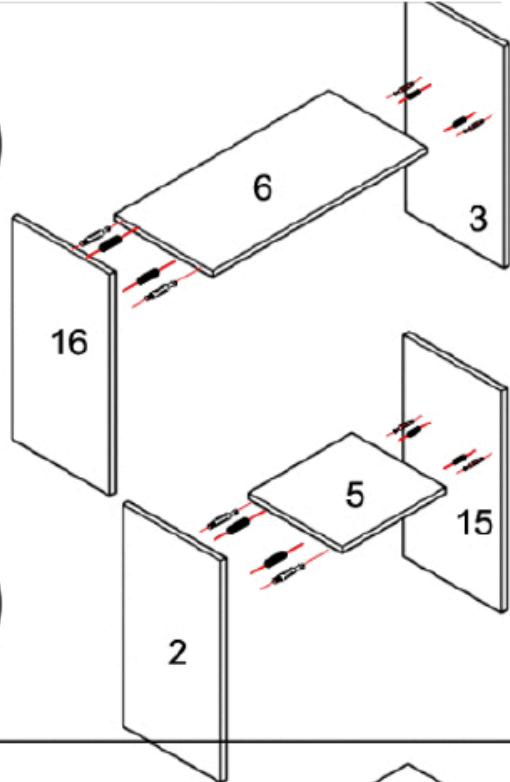
APSD038



<p>H</p>  <p>6PCS</p>	<p>I</p>  <p>6PCS</p>	<p>J</p>  <p>20PCS</p>	<p>K</p> <p>3*12</p>  <p>20PCS</p>	<p>LED</p>  <p>1PCS</p>		
<p>A</p>  <p>24PCS</p>	<p>B</p>  <p>24PCS</p>	<p>C</p> <p>3.5*14</p>  <p>48PCS</p>	<p>D</p> <p>3.5*25</p>  <p>12PCS</p>	<p>E</p>  <p>12PCS</p>	<p>F</p> <p>F1</p> <p>F2</p> <p>F3</p> <p>F4</p> <p>3PCS</p>	<p>G</p>  <p>4PCS</p>



A x 8

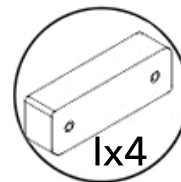
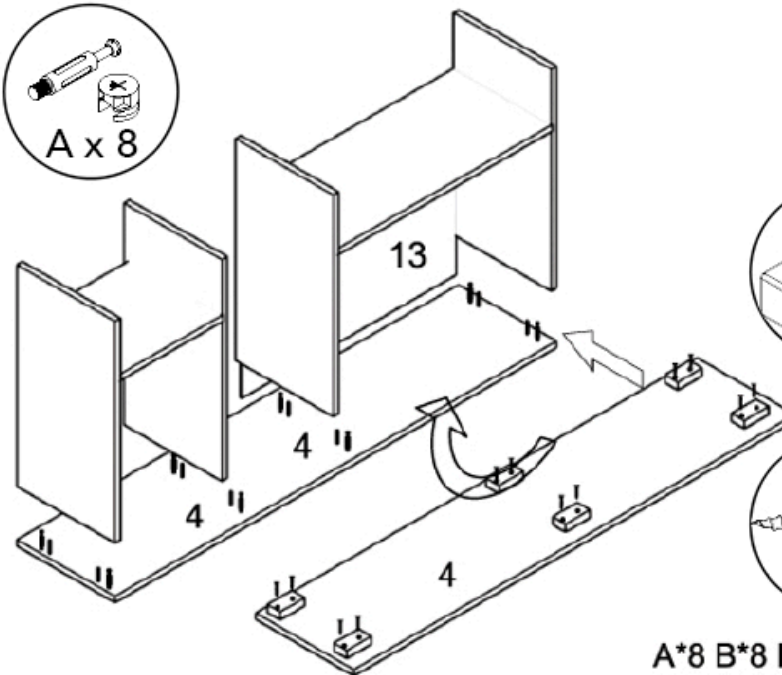


B x 8

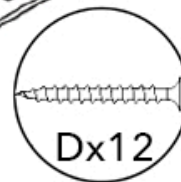
A*8 B*8



A x 8



I x 4

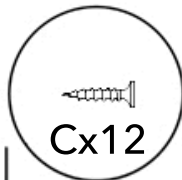
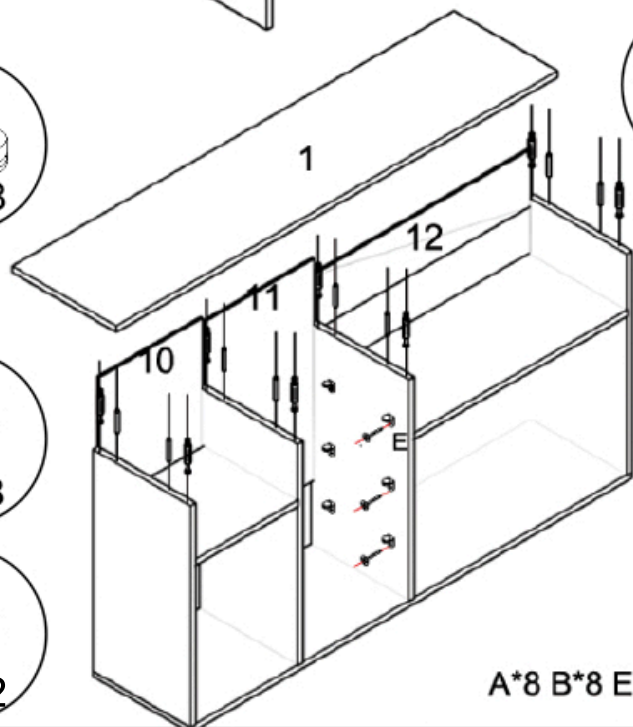


D x 12

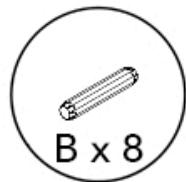
A*8 B*8 I*4 D*12



A x 8



C x 12

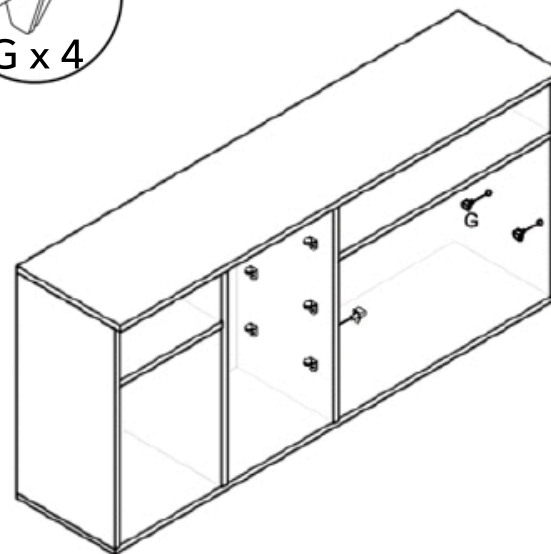


B x 8

A*8 B*8 E*12 C*12



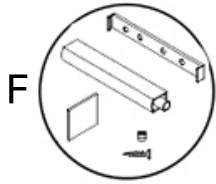
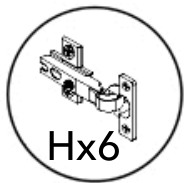
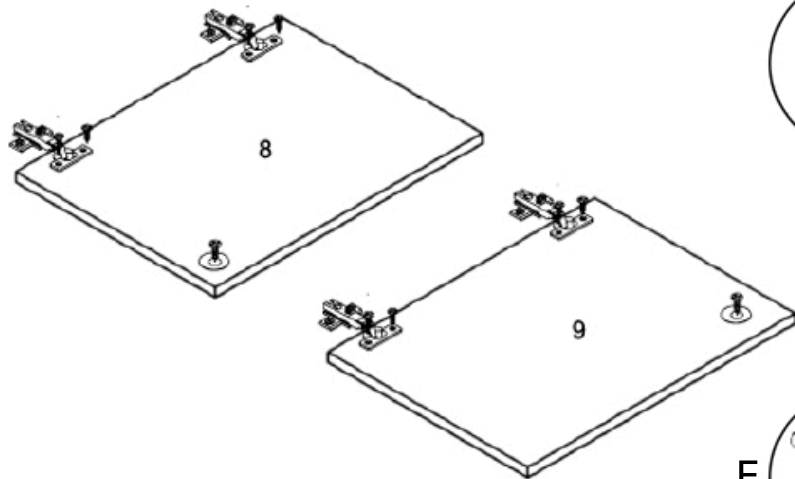
G x 4



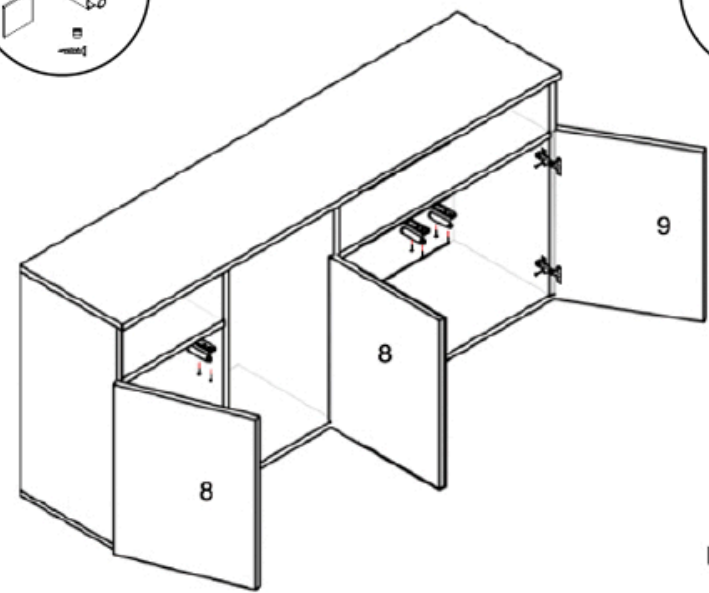
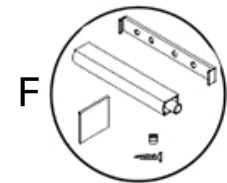
G*4



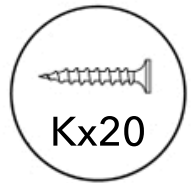
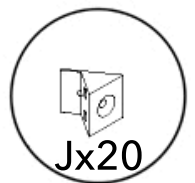
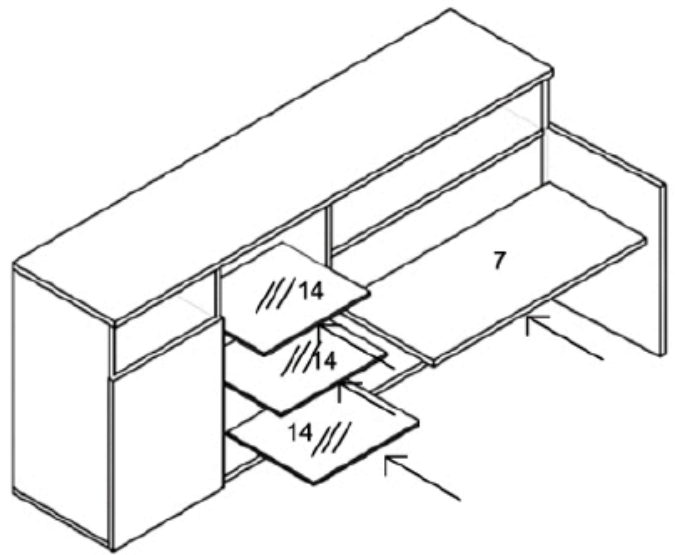
E x 12



H*6 6*12 F3*3 F4*3



F1*3 F2*3 C*30



J*20 K*20