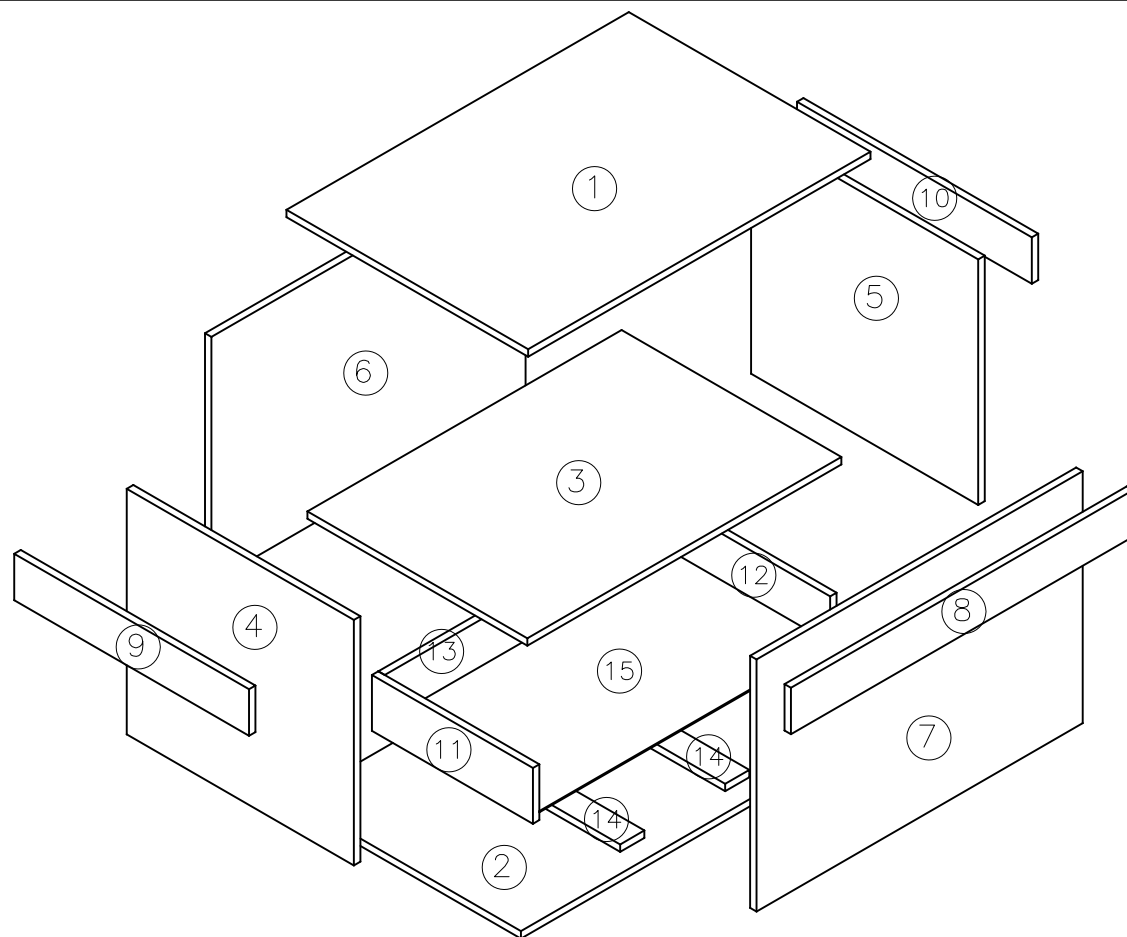
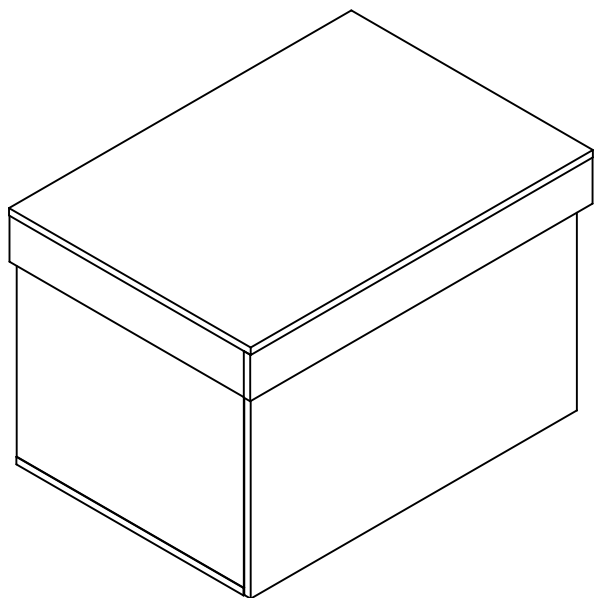
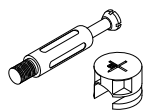


Dorian

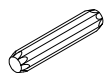


A



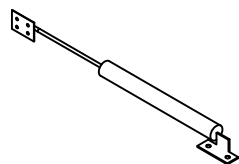
37PCS

B



26PCS

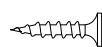
C



1PCS

D

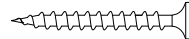
3.5*14



28PCS

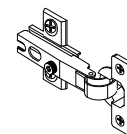
E

3.5*35



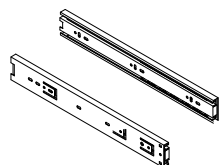
4PCS

F



2PCS

G

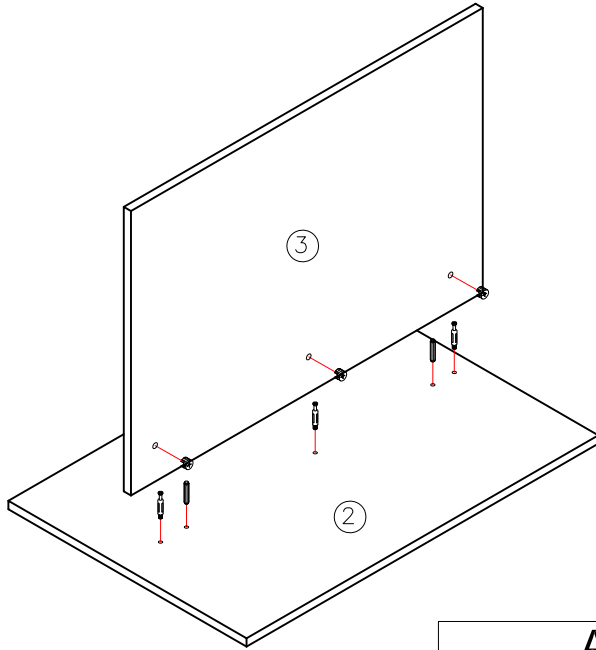


1PCS



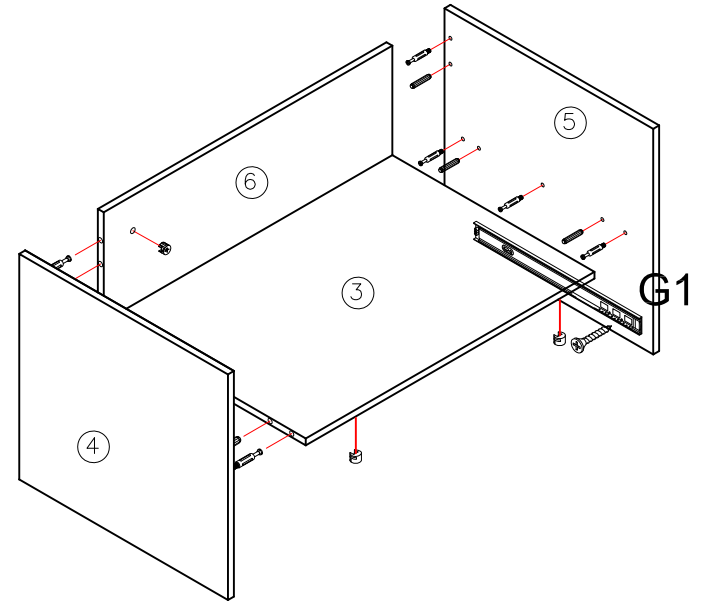
G1 G2

1



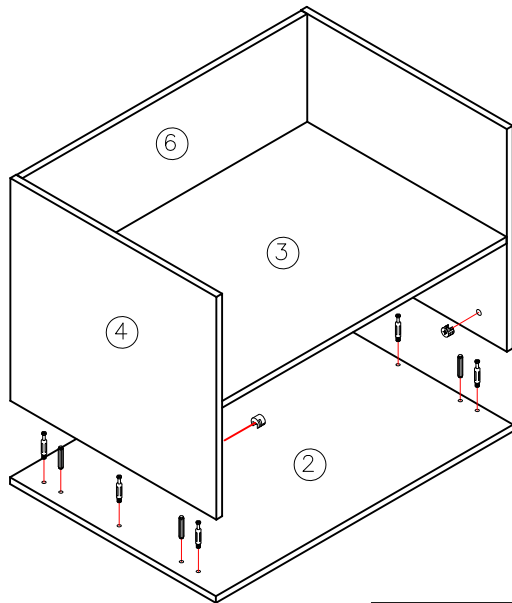
A*3 B*2

2



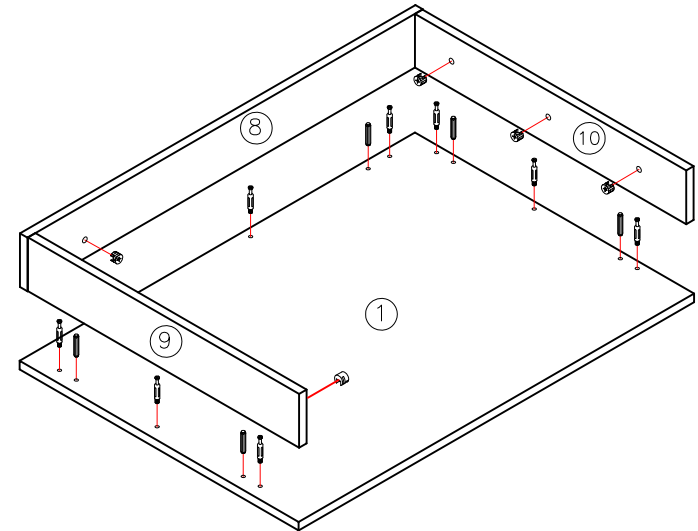
A*10 B*8 D*4 G1*2

3



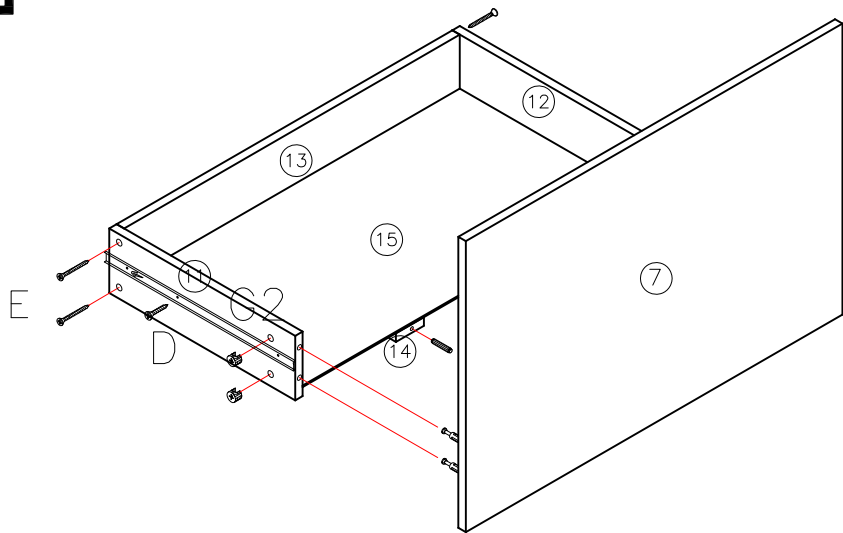
A*9 B*6

4



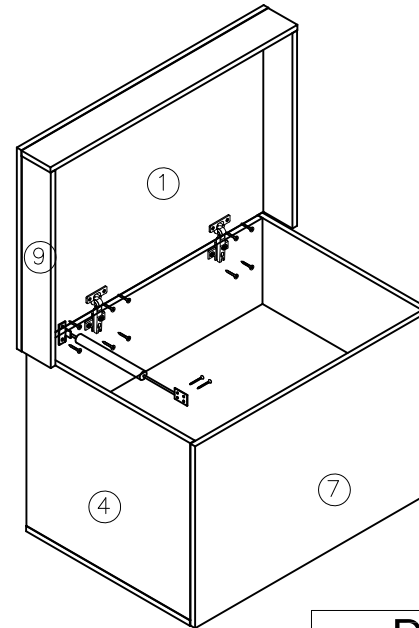
A*11 B*6 F*6

5



A*4 B*4 G2*2 D*4 E*4

6



D*16 F*2 C*2

7

