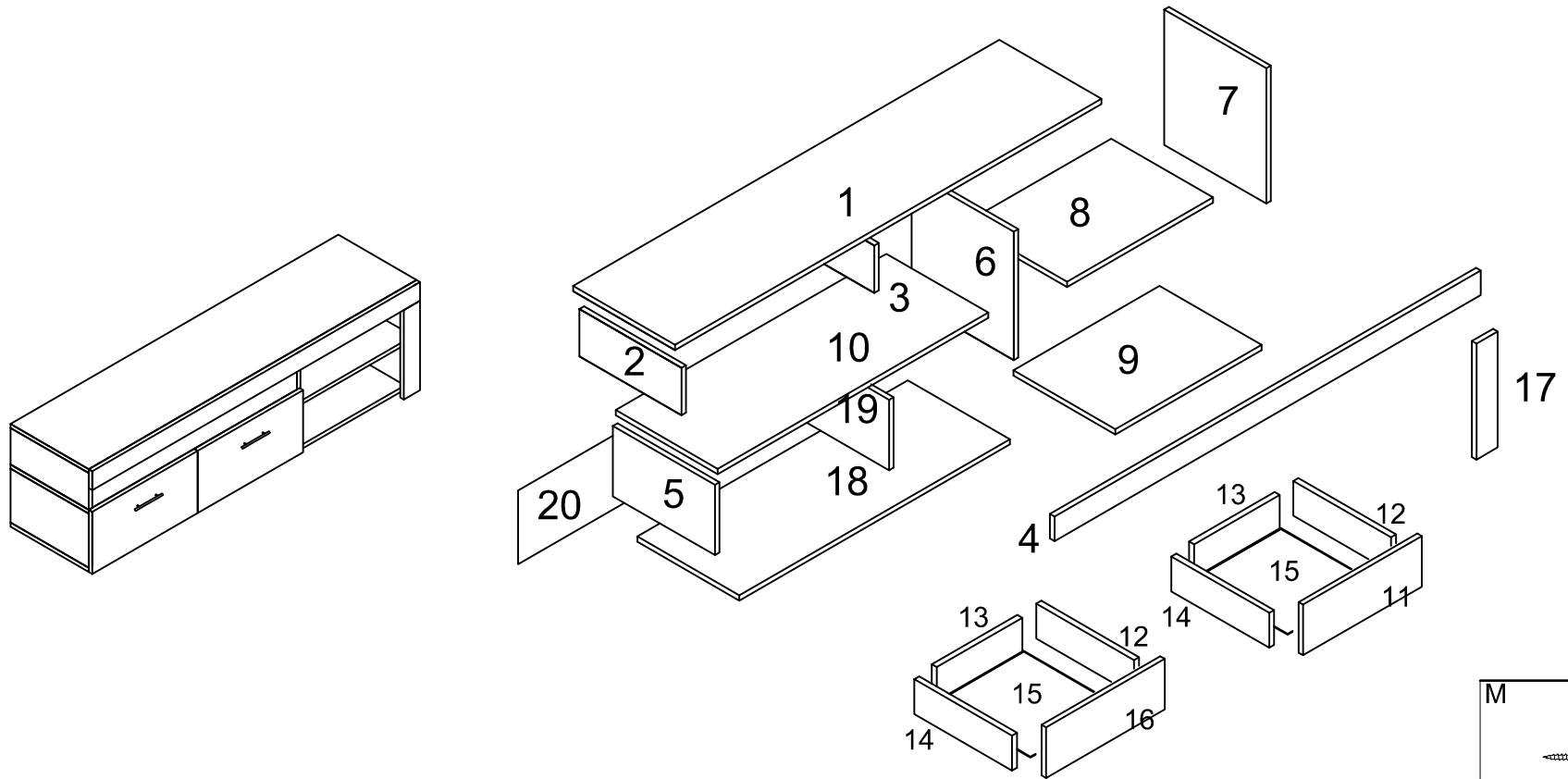
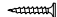


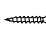


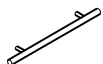

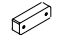
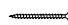


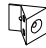


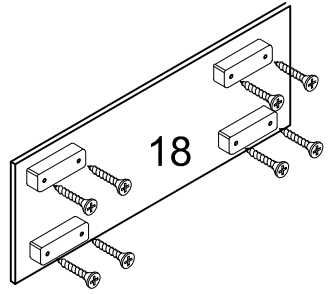
Clio



M 3.5*12

 8PCS

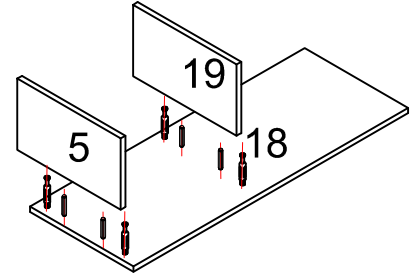
A	B 8*40	C 3.5*14	D 3.5*35	E 300MM E1 E2	F 96MM	G 4*20	H	I 3.5*25	J	K 8*60	L
											
35PCS	24PCS	16PCS	8PCS	2PCS	2PCS	4PCS	4PCS	8PCS	6PCS	6PCS	8PCS

1



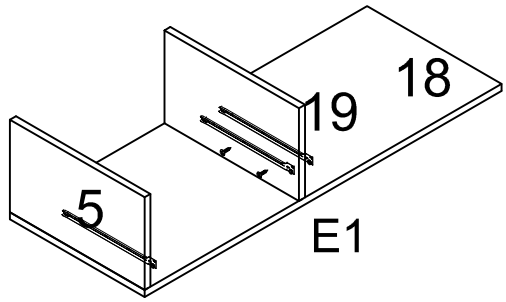
H*4
I*8

2



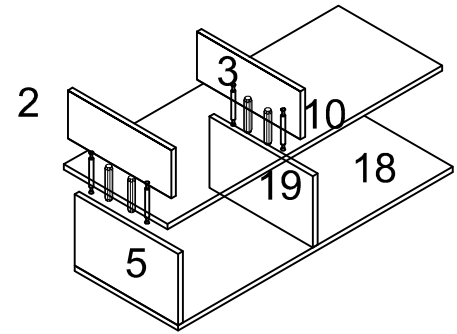
A*4
B*4

3



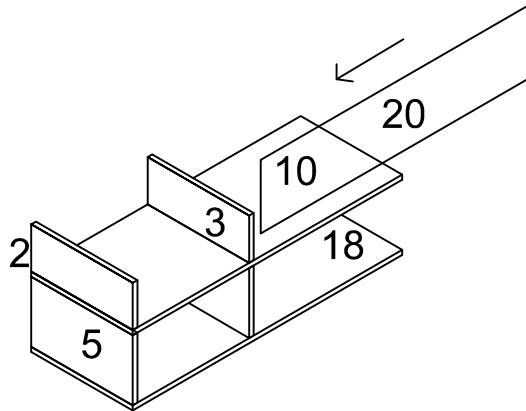
C*6
E1*3

4

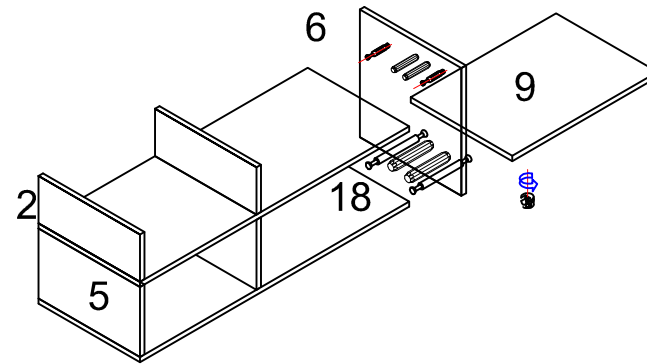


J*4
K*4

5

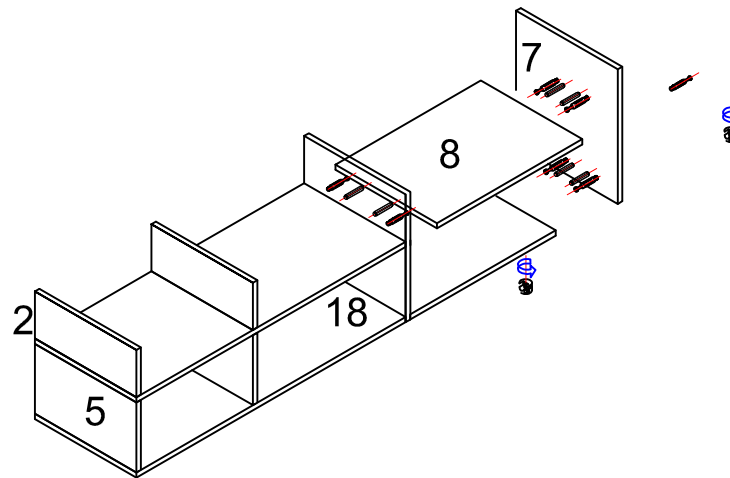


6



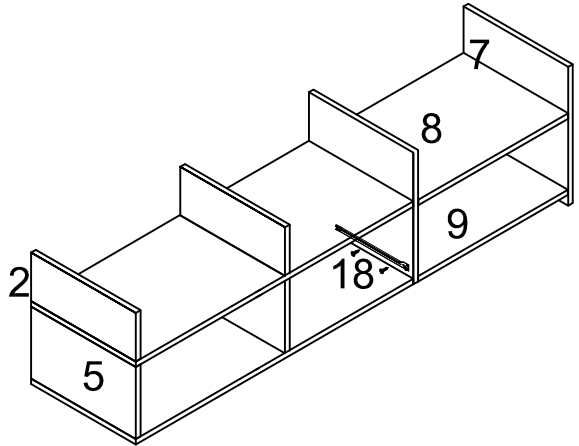
A*2
B*2
J*2
K*2

7



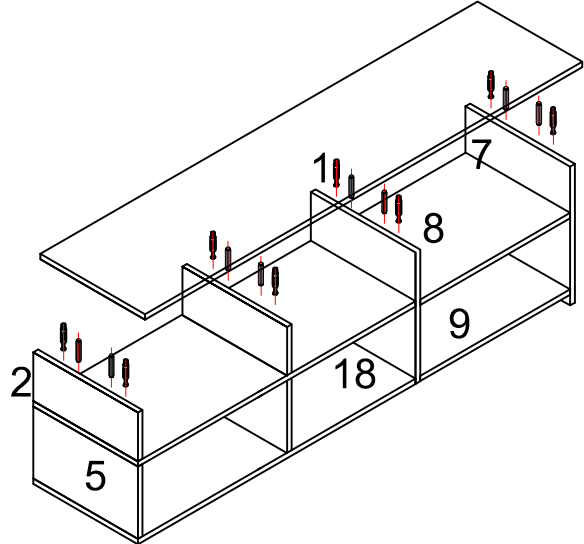
A*6
B*6

8



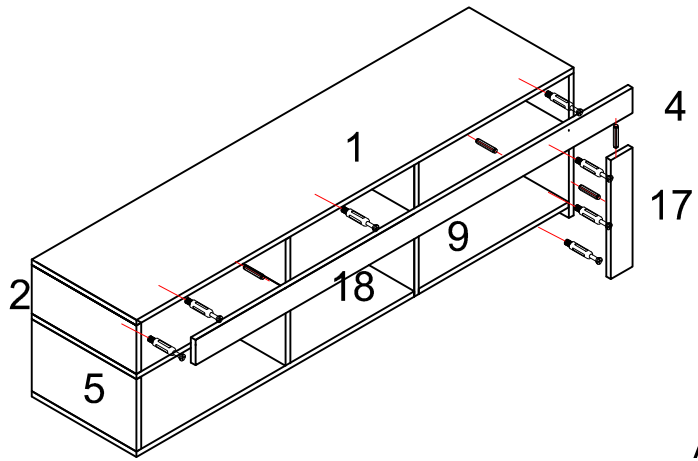
C*2
E1*1

9



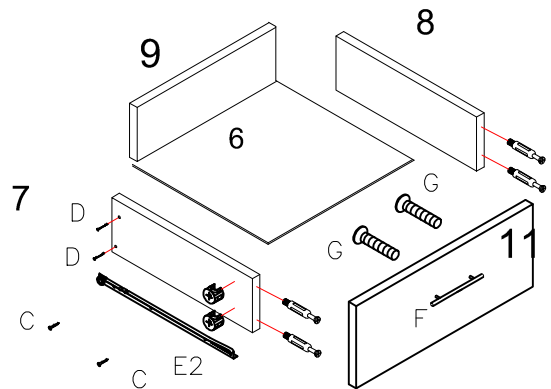
A*8
B*8

10



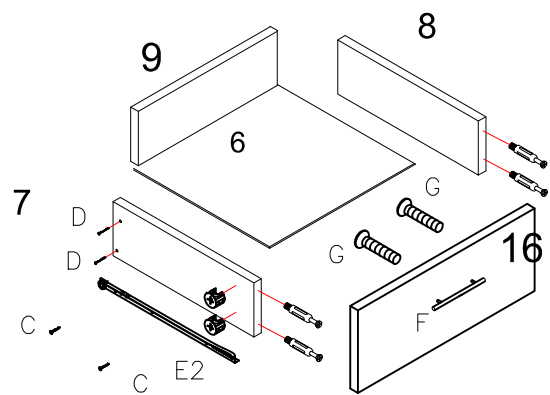
A*7
B*4

11



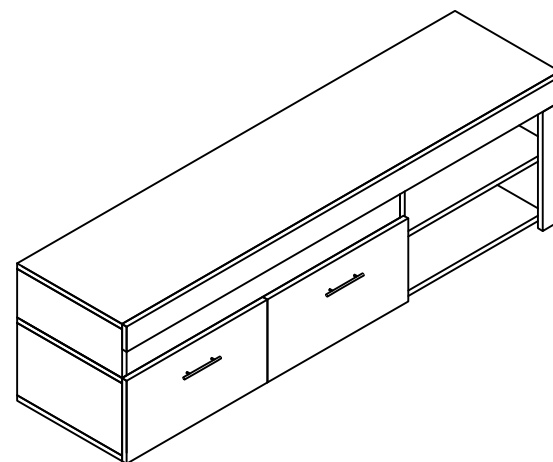
A*4
C*4
D*4
F*1
G*2

12

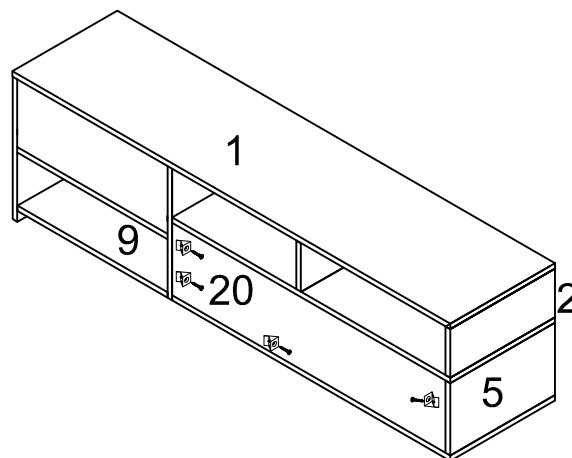


A*4
 C*4
 D*4
 F*1
 G*2

13



14



L*8
 M*8